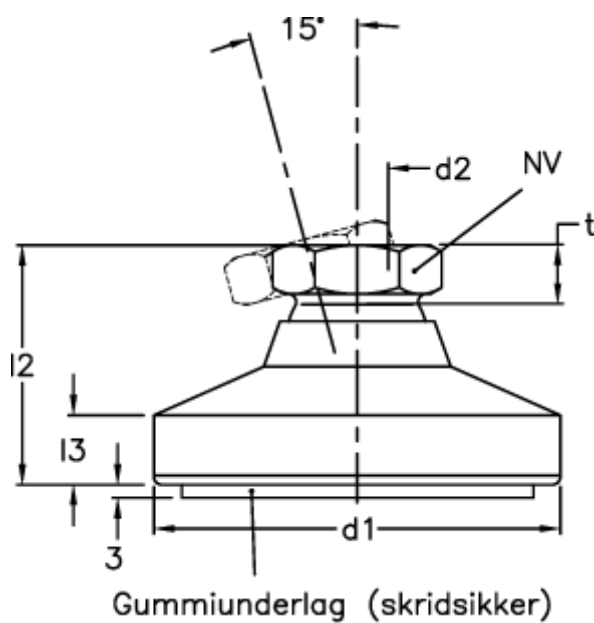


Varenummer: 20958468
Beskrivelse: E+G Justerfod
GN 343.3-50-M12-G

Mål



d_1	= 50
d_2	= M12
l_2	= 27.5
l_3	= 7.0
NV	= 17.0
Statisk belastning (N)	= 10000
t min	= 11.5